



FLOOR DRAIN



Floor Drain Model 225-A

ชุดระบายน้ำพื้นปรับระดับด้วยเกลียว

- ฝาอุดแบบสปาล (ทองเหลืองชุบโครเมียม)
- ฐานเหล็กหล่อมีปีกกันซึม
- สำหรับท่อ ขนาด 2", 3"

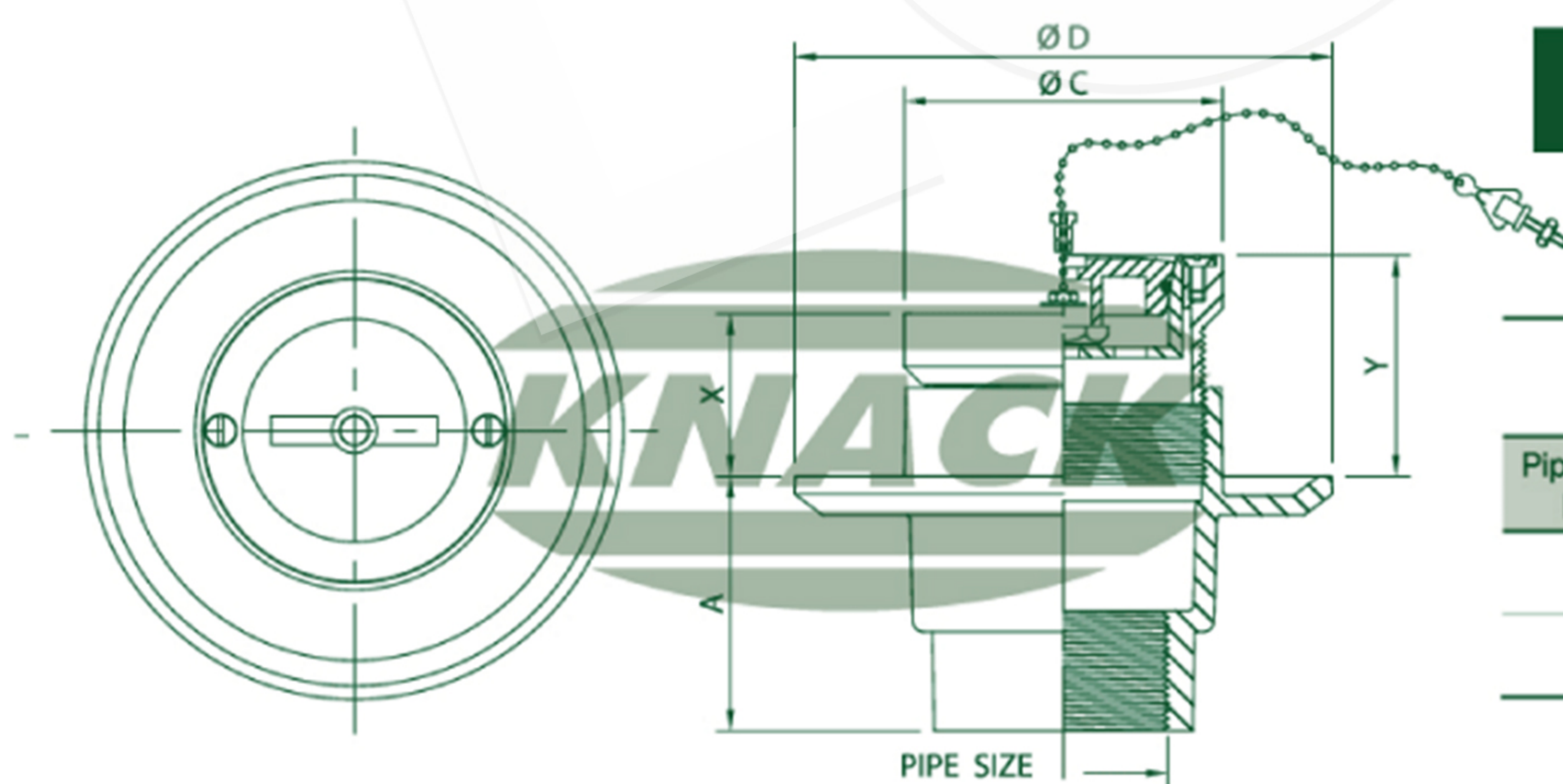


FLOOR DRAIN
DIMENSION IN MM.

ISO 9001
BUREAU VERITAS
Certification



FLOOR DRAIN
MODEL : 225-A



ADJUSTABLE STRAINER

Pipe Size Inch	A	C	D	Adjustment		Free Area (mm. ²)
				X	Y	
2	72	90	152	46	64	870
3	72	90	152	46	64	870